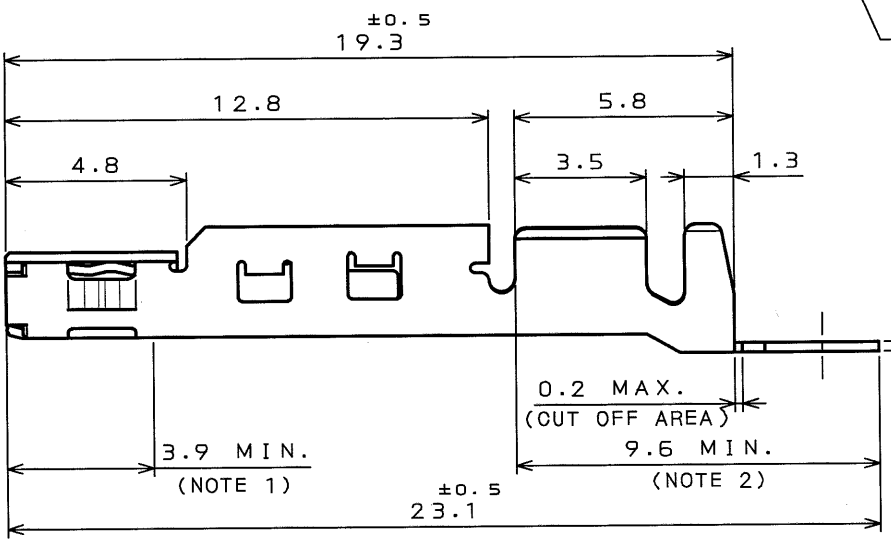
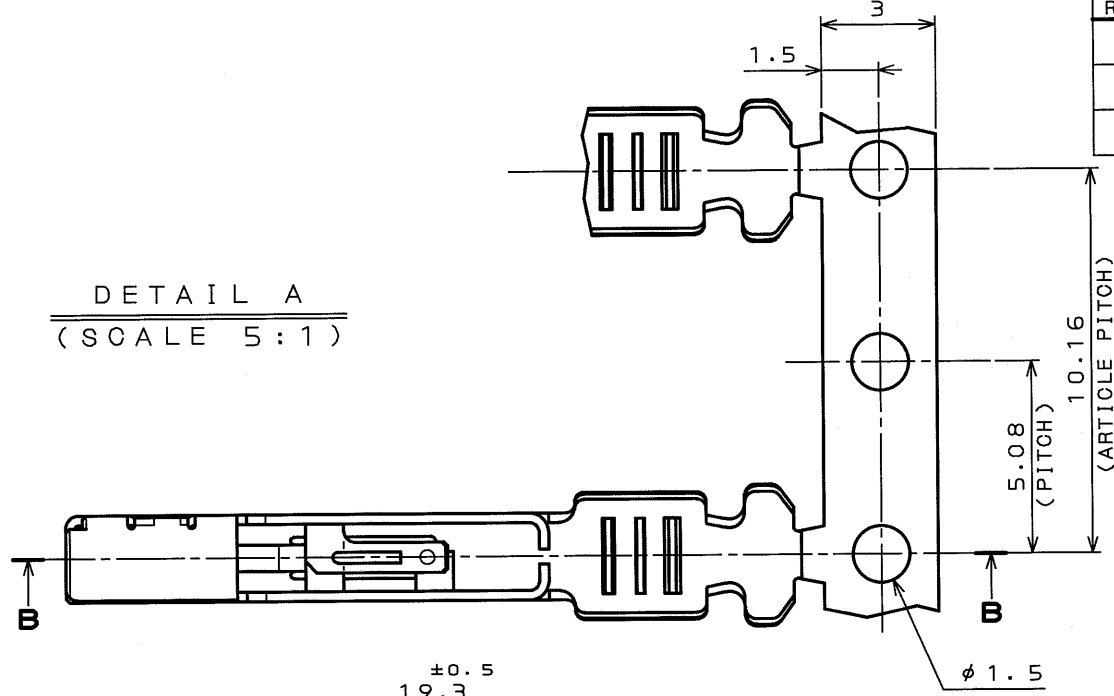


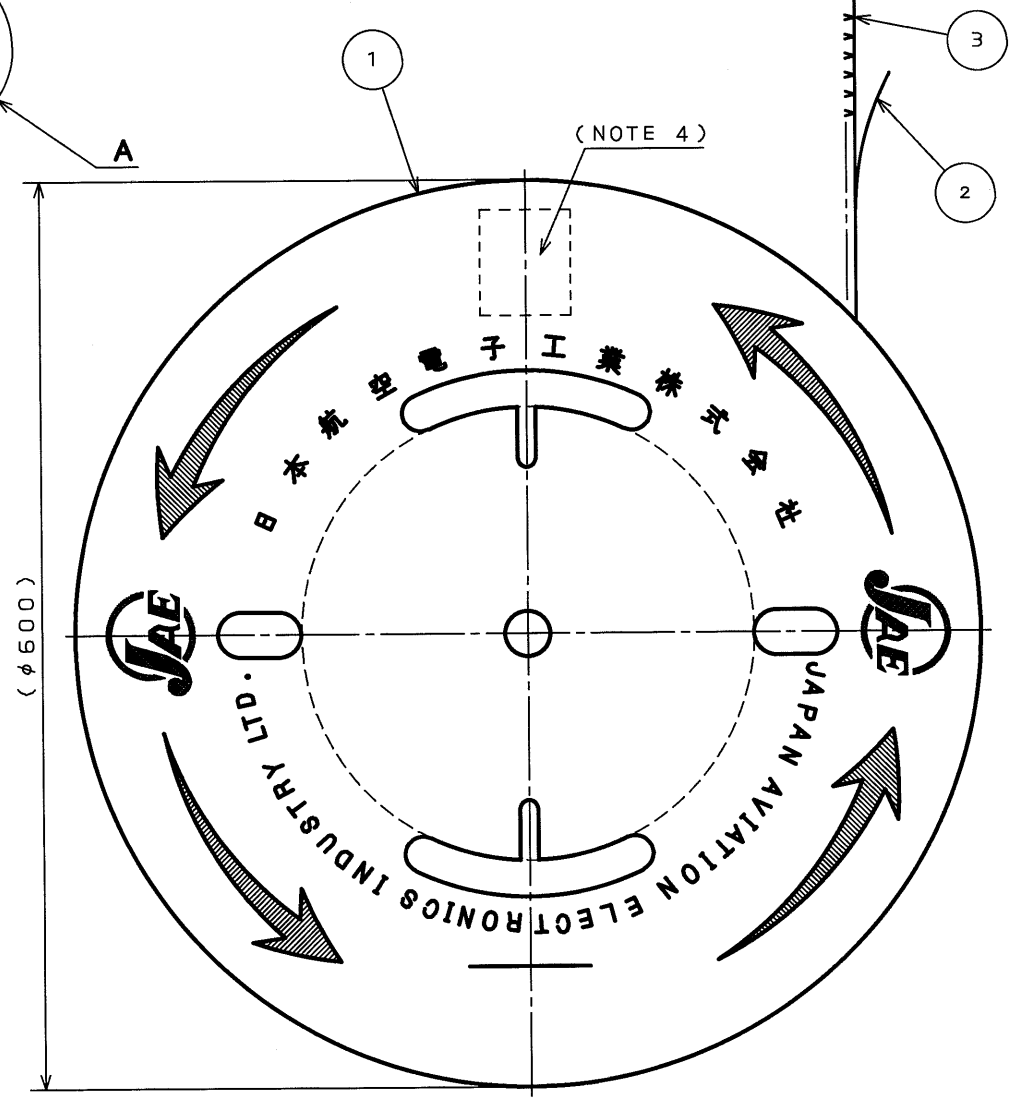
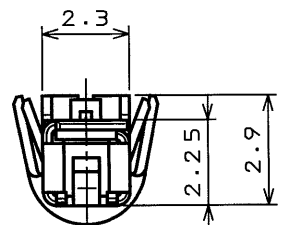
∠057E00S
('ON 0NIMARD) 品番理図

版数 REV.	年月日 DATE	DCN NO.	変更内容 DESCRIPTION	製図 DR.	担当 CHK.	査閲 APPD.	承認 APPD.

DETAIL A
(SCALE 5:1)



SECT. B-B
(SCALE 5:1)



- NOTE 1. DIMENSION MEANS SELECTIVE GOLD PLATING AREA.
 2. DIMENSION MEANS SELECTIVE TIN OR TIN-COPPER PLATING AREA.
 3. APPLICABLE WIRE: 0.5~1.25mm² (STRANDED)
 INSULATION OUTER DIA.: φ1.6~φ2.6mm².
 (AVS OR AVSS 0.5~1.25mm² ETC.)
 4. PART NUMBER & QUANTITY AS INDICATED.

- 注 1. 部分金めつき範囲を示す。
 2. 部分金めつき、又は部分金めつき範囲を示す。
 3. 使用電線は、0.5~1.25mm²被覆外径φ1.6~φ2.6の撚線とする。
 (AVS, AVSS 0.5~1.25mm²等)
 4. 品名及び数量を表示する。

符号 NO.	名称 DESCRIPTION	個数 QTY.	材料 MATERIAL	仕上 FINISH	備考 REMARKS
3	SOCKET CONTACT	4500	HIGH CONDUCTIVITY COPPER ALLOY	GOLD PLATING	
2	TAPE	1	PAPER		
1	REEL	1	PAPER		
仕様書 (SPECIFICATION) JACS-1440		第1版 (ORIGINAL DATE) 6.Nov.2002		仕上げ (FINISH) MX7	備考 (REMARKS) 日本航空電子工業株式会社 JAE ELECTRONICS INDUSTRY, LTD.
公差 (GENERAL TOLERANCE)		製図 (DRAWING) DR.		名称 (TITLE) MX7-PWC2-1E -4500	
寸法 (DIMENSION)		担当 (CHECKER) CHK. S.MAJIMA		査閲 (APPROVED) APPD.	
. ±0.3		.X ±0.3		承認 (APPROVED) APPD.	
.XX ±0.3		.XXX ±		重量 (WEIGHT)	
.XXX ±					
				図面番号 (DRAWING NO.) SJ037507	
				版数 (REV.) 1	

本図面は日本航空電子工業(株)の所有する情報を含むもので当社の許可なく複製を禁止する。
 THIS DRAWING CONTAINS INFORMATION THAT IS PROPRIETARY TO JAE AND CAN NOT BE REPRODUCED WITHOUT WRITTEN CONSENT OF JAE.

DOF-C-212D(98.02)

CDS-02-110-50465

A3
SIZE

